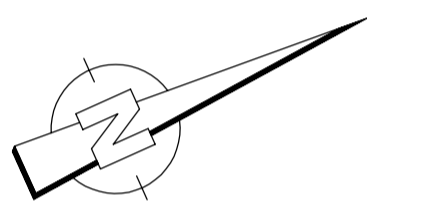


ZEICHENERKLÄRUNG

	106001	Schachtnummer	(GIS-Daten)		Wasserleitung
	D=550,16	Deckelhöhe			Strom Mittelspannung
	S=547,00	Sohlhöhe			Strom Niederspannung
	PE 200	Abwasserhaltung	(GIS-Daten)		Telekom und Kabel Deutschland

Die ausführende Baufirma ist verpflichtet vor Baubeginn die aktuellsten Bestandspläne einzuholen. Die Sparten wurden aus den Leitungsplänen der Versorgungsträger übernommen. Für die Richtigkeit des Bestandes wird keine Garantie gegeben. Alle Maße und DN-Angaben sind bauseits zu überprüfen.



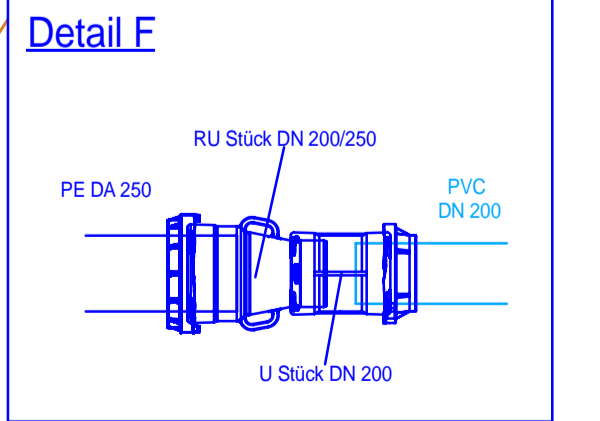
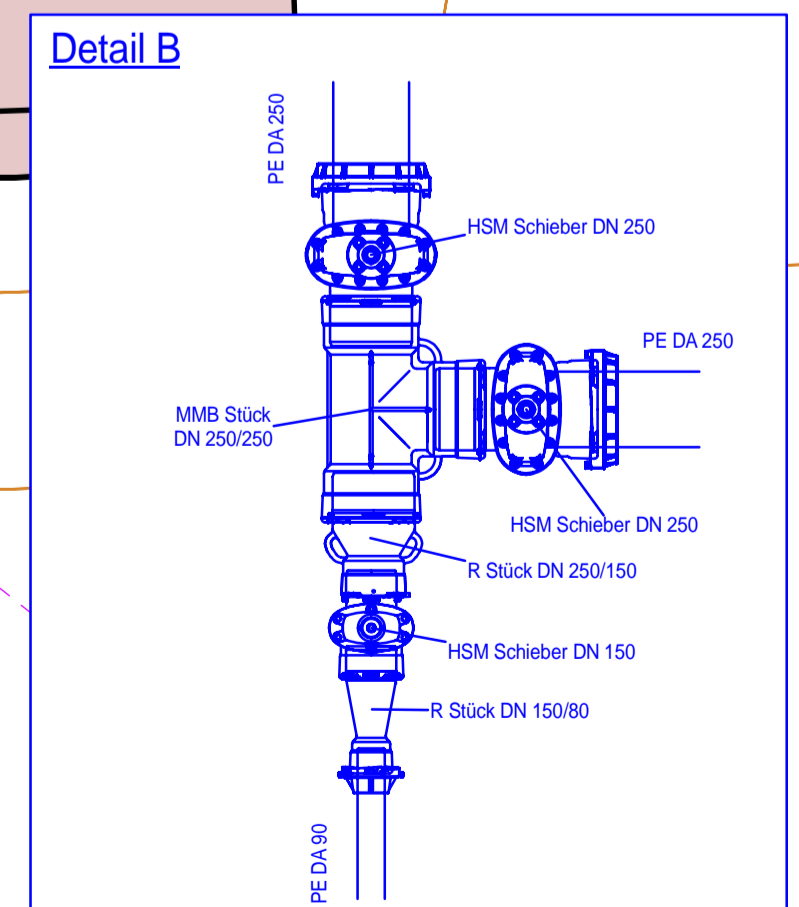
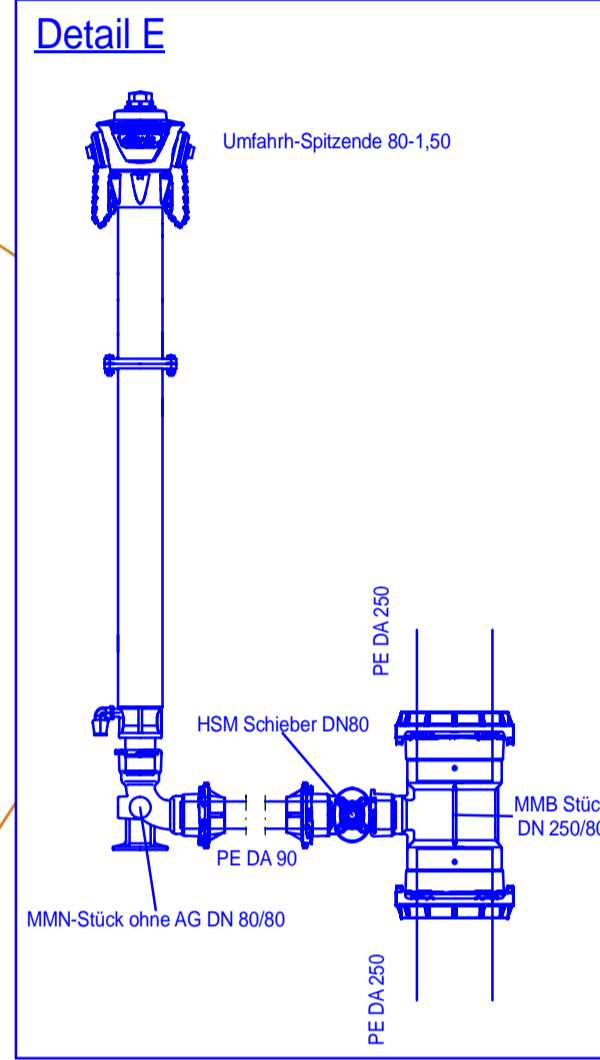
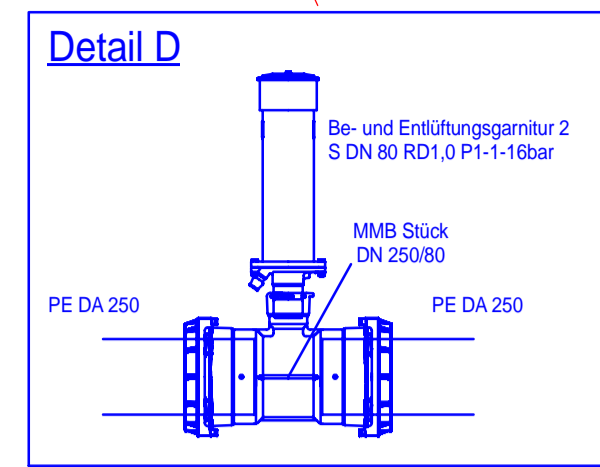
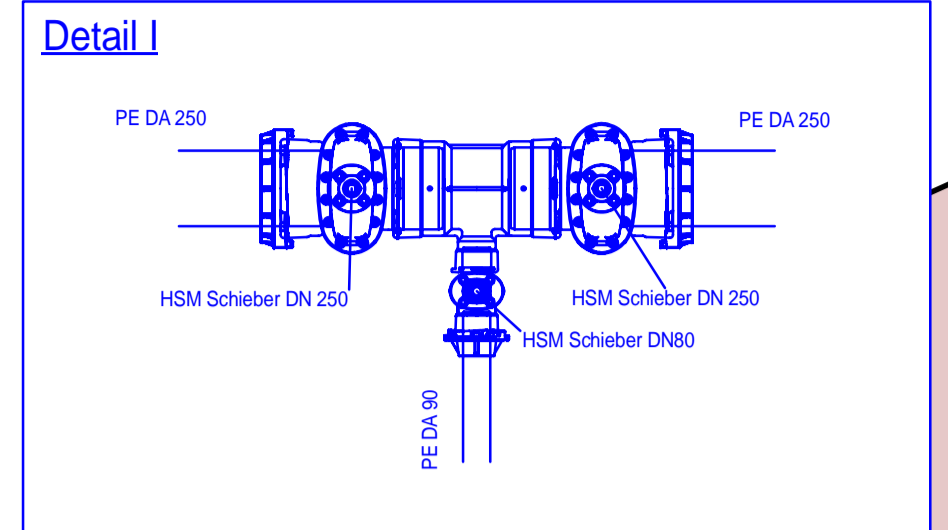
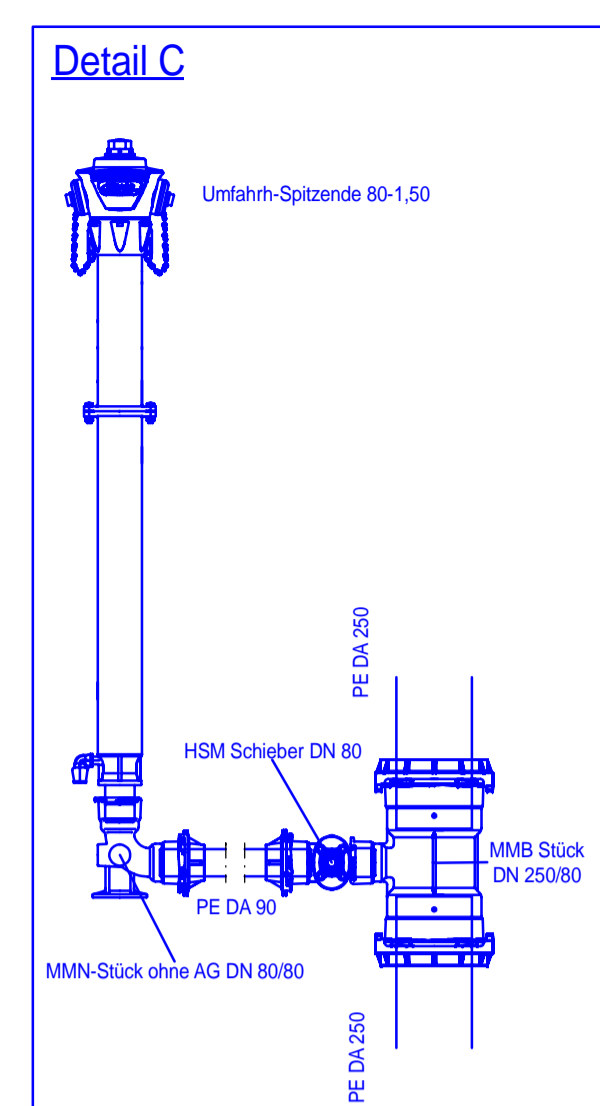
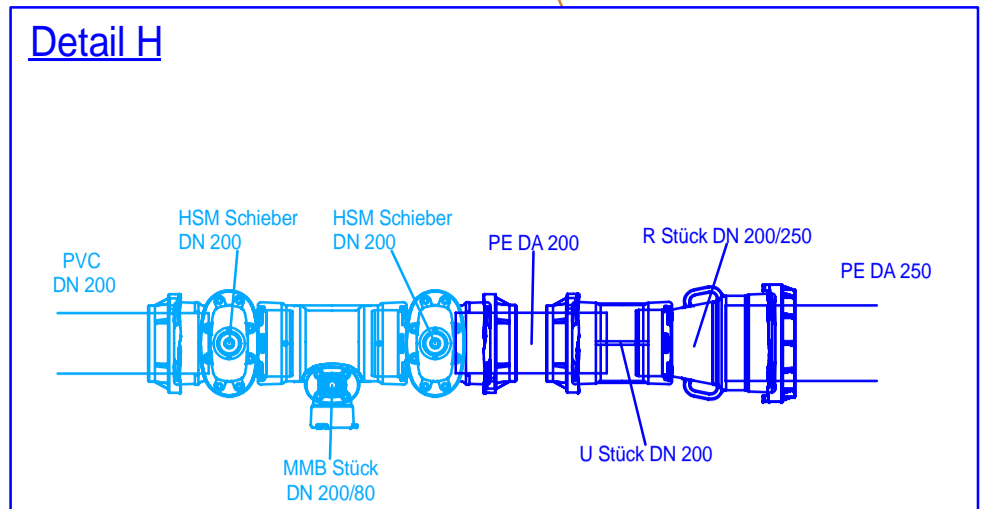
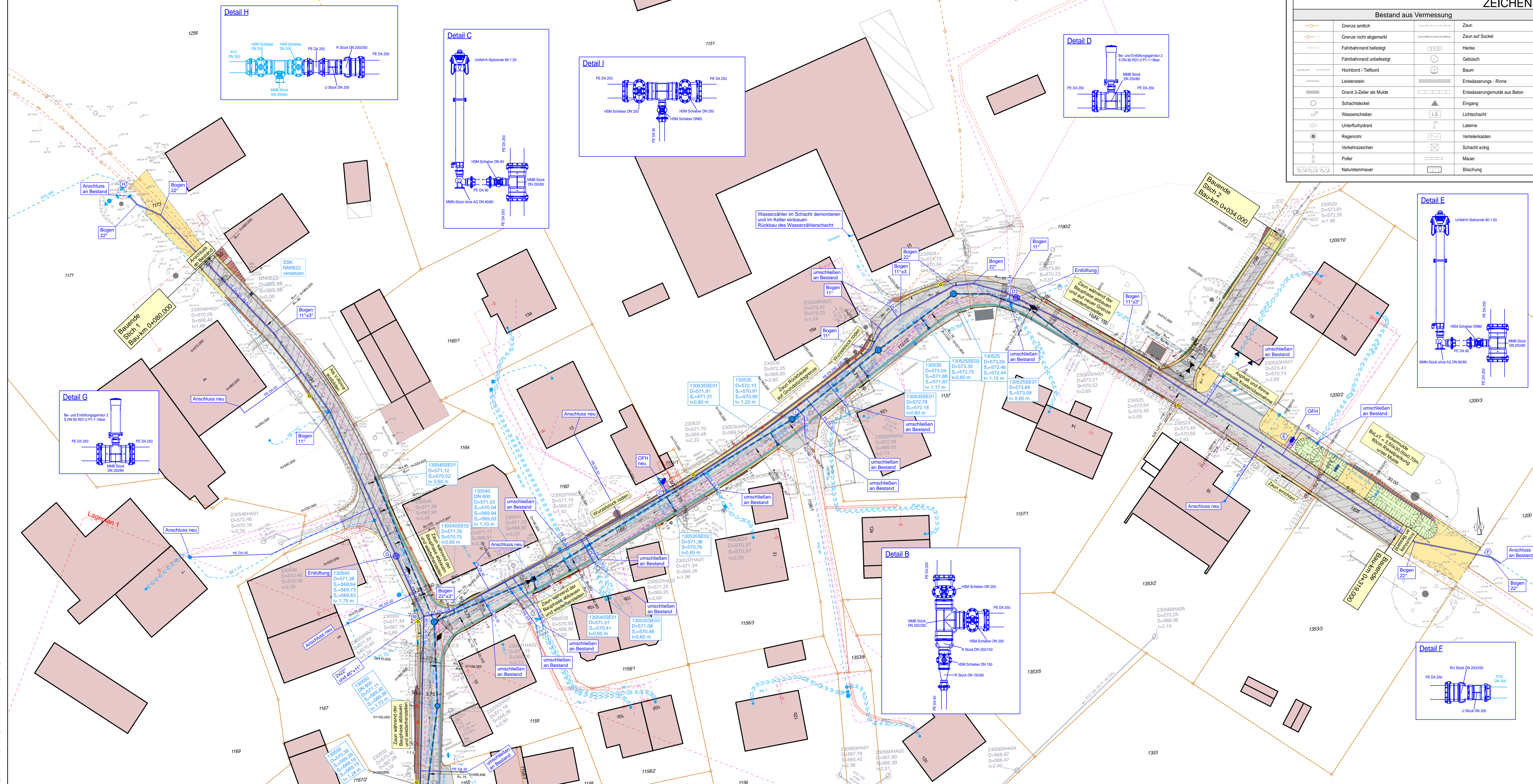
Ort	Strasse	Lohn	Gewerk	Planart	Ebene	Typ	laufende Nr.	Index
Chiem	B	S	LP	2	13	01	-	-

Höhenbezugsystem:
 Höhe über NN (DHHN2016), Status 170
 Koordinatensystem:
 Gauß-Krüger-Koordinatensystem (DHDN GK 4, Streifen)



05 Ausführungsplanung	
Plan erstellt: 11.03.2026, HL	gezeichnet: 11.03.2026, AE
Index: Art der Änderung:	gezeichnet: geprüft:
Vorhabensträger: Gemeinde Chiem / Zweckverband zur Wasserversorgung Siedenberg 1	
Bauherr: Straßenausbau und Entwässerung in Manholding	
Projektnummer: 25038	
Anlage / Plan Nr.: 5.9 / 1.1	
Maßstab: 1:250	
Entwurfverfasser: ing TRAUHREUT GMBH	

Für diese Zeichnung behält der Herr Inhaber der Rechte an der Zeichnung alle Rechte vorbehalten. Die Ausführung der Arbeiten ist ausschließlich nach den Angaben in dieser Zeichnung zu erfolgen. Die Ausführung der Arbeiten ist ausschließlich nach den Angaben in dieser Zeichnung zu erfolgen. Die Ausführung der Arbeiten ist ausschließlich nach den Angaben in dieser Zeichnung zu erfolgen.



Bestand aus Vermessung	
	Grenze amtlich
	Grenze nicht abgemerkt
	Fahrbahnrand befestigt
	Fahrbahnrand unbefestigt
	Hochbord / Tiefbord
	Leistenstein
	Granit 3-Zeiler als Mulde
	Schachdeckel
	Wasserschleier
	Unterflurhydrant
	Regenrohr
	Verkehrszeichen
	Poller
	Natursteinmauer
	Zaun
	Zaun auf Socket
	Hecke
	Gebüsch
	Baum
	Entwässerungs-Rinne
	Entwässerungsmulde aus Beton
	Eingang
	Lichtschacht
	Lateme
	Verteilerkasten
	Schacht eckig
	Böschung

ZEICHENERKLÄRUNG

Bestand aus Vermessung		Bestand Sparten	
	Schachtrummer Deckelhöhe		Wasserleitung
	Sohlhöhe		Strom Mittelspannung
	Abwasserhaltung		Strom Niederspannung
			Telekom und Kabel Deutschland

Die ausführende Baufirma ist verpflichtet vor Baubeginn die aktuellsten Bestandspläne einzuholen. Die Sparten wurden aus dem Leitungsplänen der Versorgungsgrüner übernommen. Für die Richtigkeit des Bestandes wird keine Garantie gegeben. Alle Maße und DN-Angaben sind bauweise zu überprüfen.

Planung Straßenbau

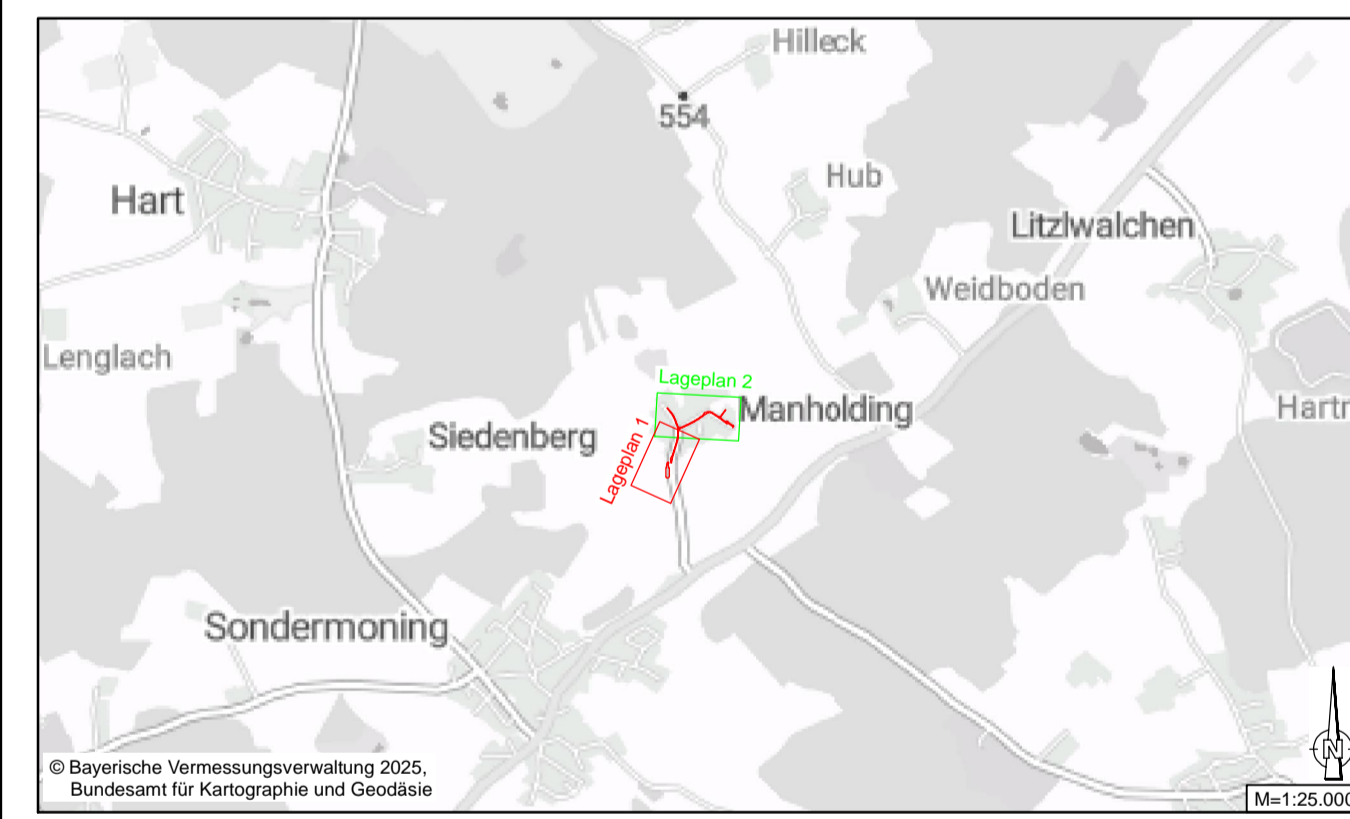
	Fahrbahnrand		Kiesfläche
	Hochpunkt		Bankett
	Tiefpunkt		Asphalt
	Querneigung		Asphalttragdeckschicht
	Sinkkasten		Pflasterfläche
	Granit 2-Zeiler		Grünfläche
	Beleuchtung		Damm
	Mulde		Einschnitt

Planung Kanal und Wasserleitung

	Regenwasserschacht		Regenwasserhaltung
	Wasserleitung		Ober- / Unterflurhydrant
	Schachtring mit Abdeckung		Be- und Entlüfter

Ort	Str.	Lp.	Gewert	Planart	Ebene	Typ	laufend	Index
Chiem	B	S	LP	2	13	02	-	-

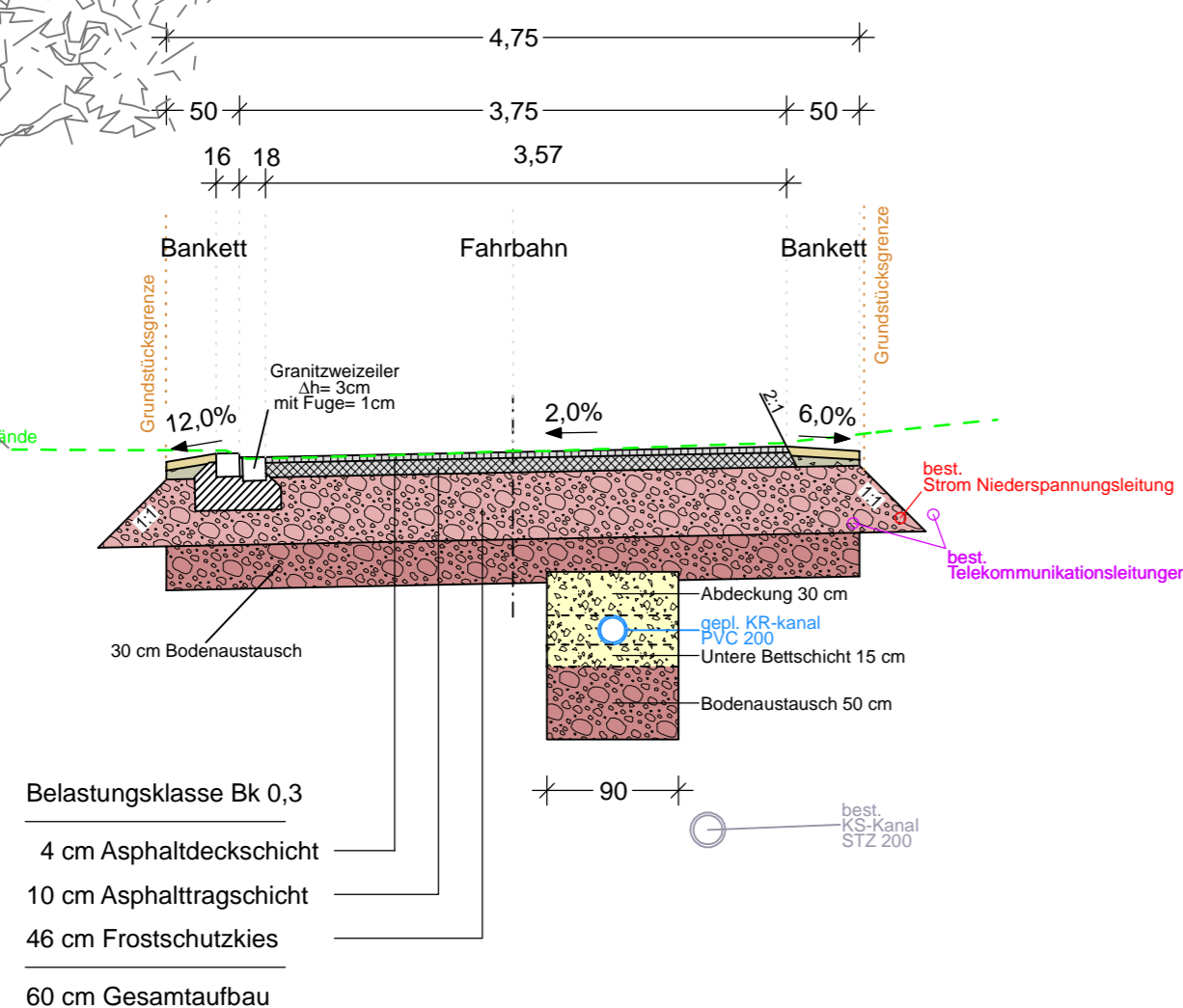
Höhenbezugssystem: Höhe über NN (DHN2016), Status 170
 Koordinatensystem: Gauß-Krüger Koordinatensystem (DHDN GK 4, Streifen)



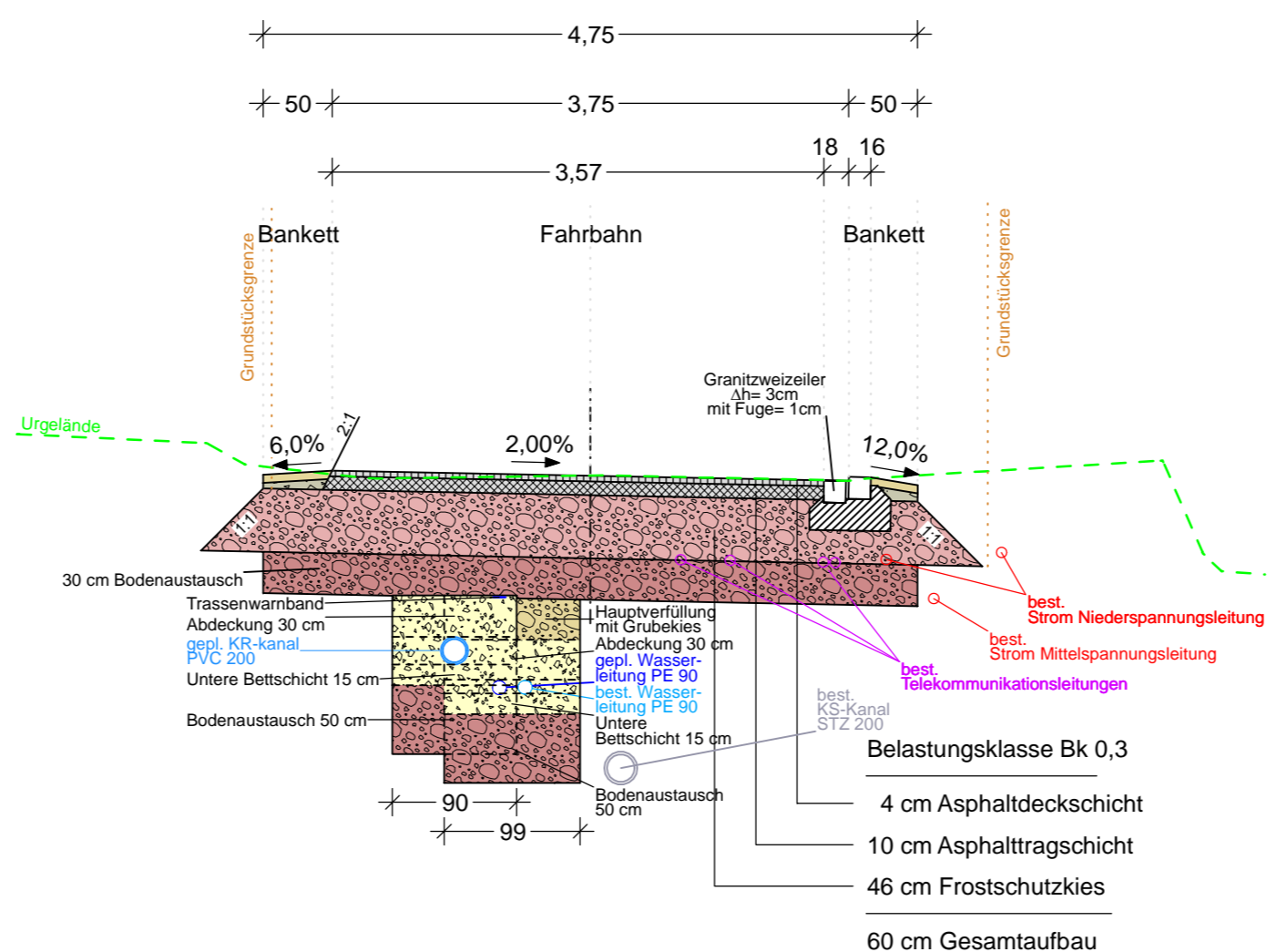
05 Ausführungsplanung		Cheming	
Plan erstellt	11.03.2026, KL	gezeichnet	11.03.2026, AE
Index	Art der Änderung	gezeichnet	geprüft
Vorhabensträger:		Cheming	
	Gemeinde Cheming Hauptstraße 20 83339 Cheming		Zweckverband zur Wasserversorgung Siedenberg 1 83339 Cheming
Bauvorhaben: Straßenausbau und Entwässerung in Manholding		Projektnummer: 25038	
Plandarstellung: Lageplan 2 Planung		Anlage / Plan Nr.: 5.9 / 1.2	
Entwurfverfasser:		Maßstab: 1:250	



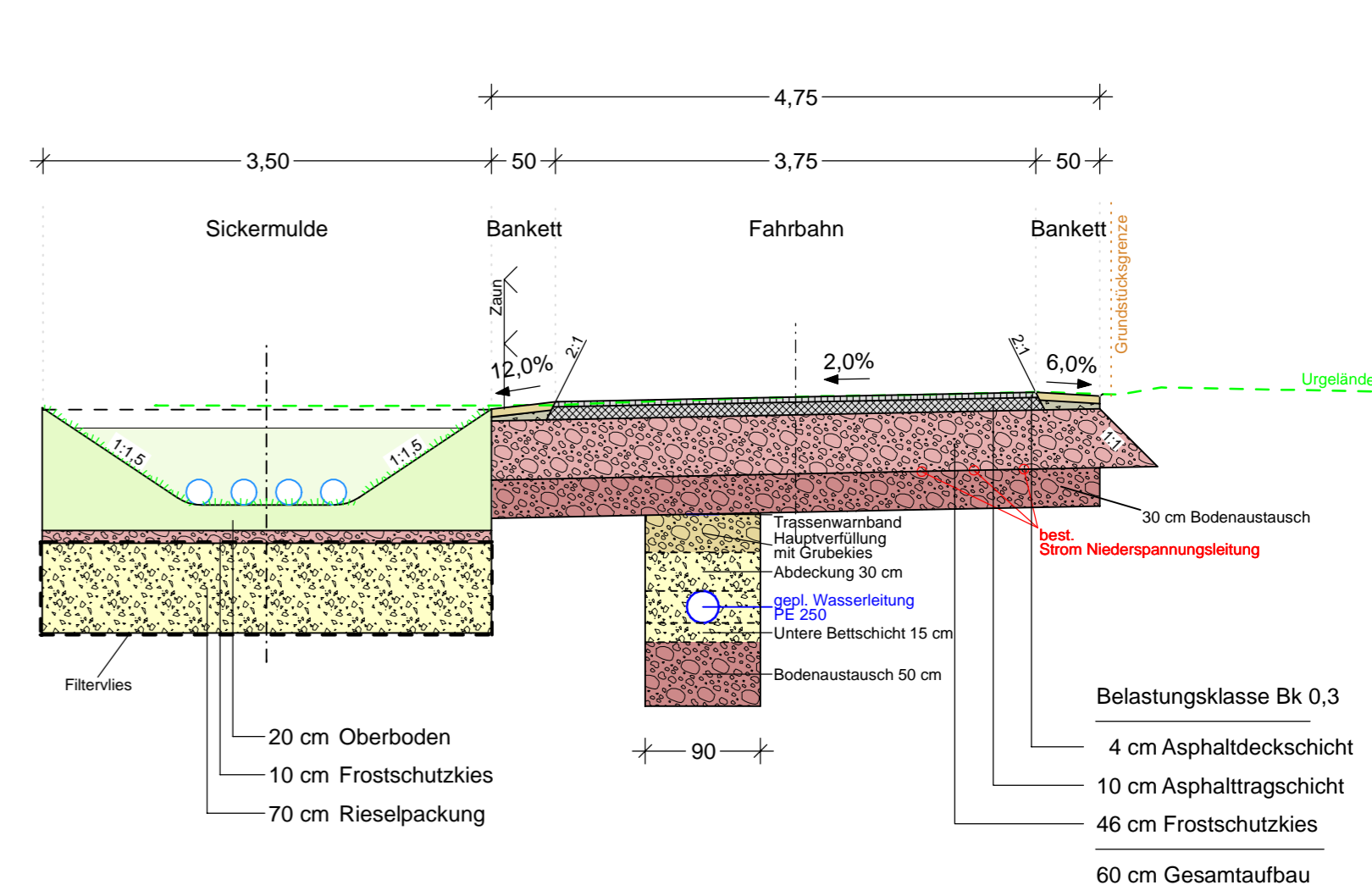
Regelquerschnitt
Belastungsklasse Bk 0,3
Schnitt bei 0+040



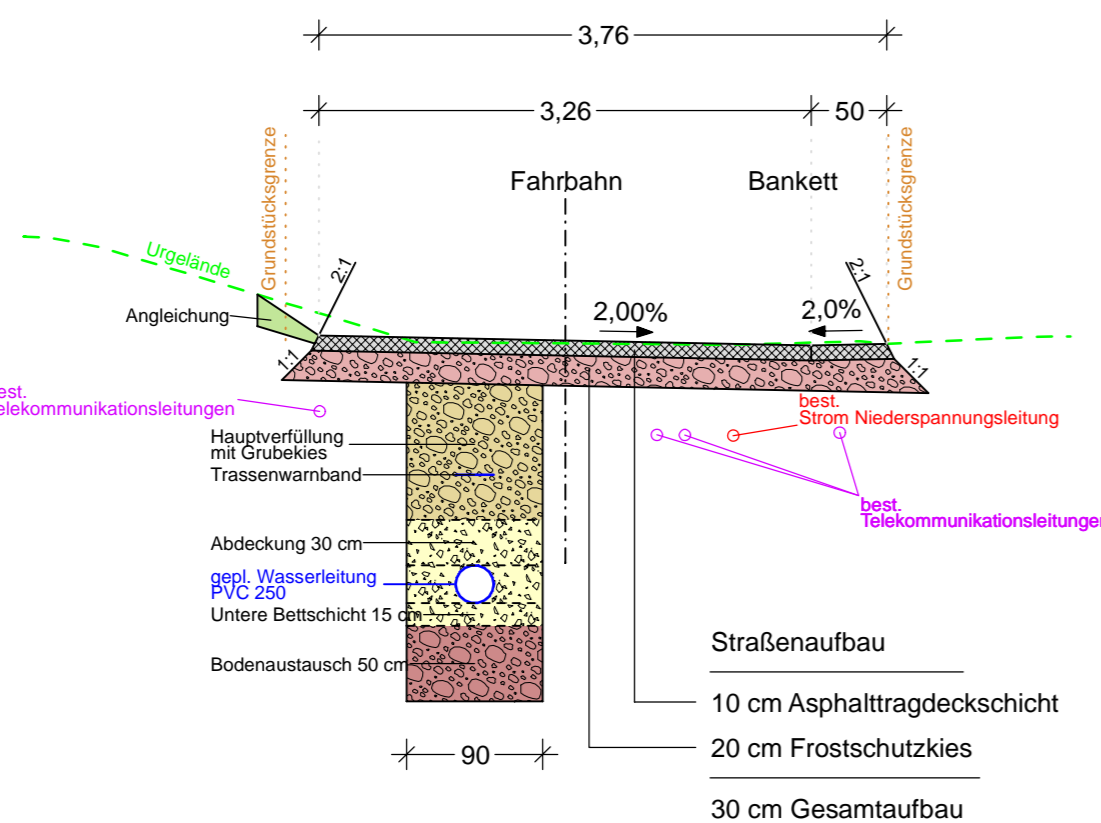
Regelquerschnitt
Belastungsklasse Bk 0,3
Schnitt bei 0+180



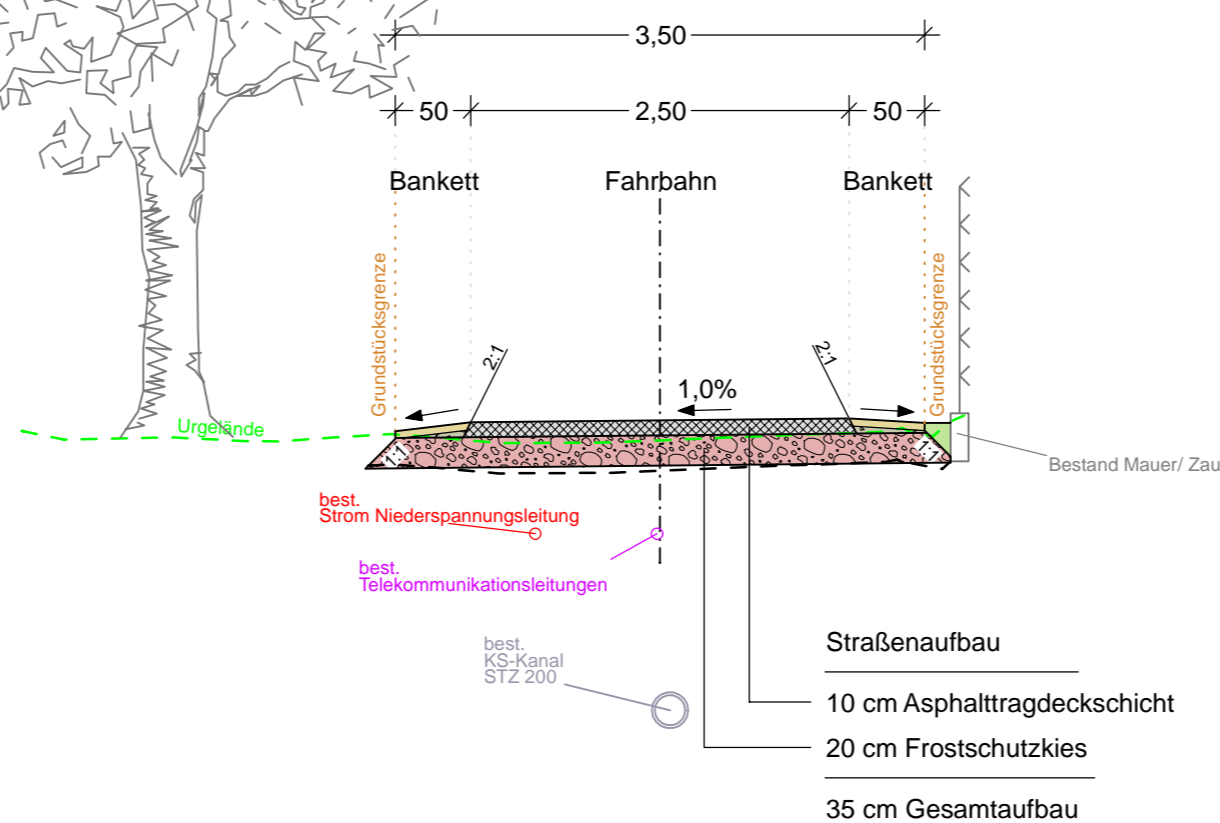
Regelquerschnitt
Belastungsklasse Bk 0,3
Schnitt bei 0+300



Regelquerschnitt
Stichstraße 1
Schnitt bei 0+050



Regelquerschnitt
Stichstraße 2
Schnitt bei 0+022



Ort	Straße	Lph	Gewerk	Planart	Ebene	Typ	laufende Nr.	Index
Chiem	-	B	S	RQ	4	10	01	-

Höhenbezugssystem: Höhe über NHN (DHHN2016), Status 170
 Koordinatensystem: Gauß-Krüger-Koordinatensystem (DHDN GK 4. Streifen)

© Bayerische Vermessungsverwaltung 2025, Bundesamt für Kartographie und Geodäsie

Plan erstellt	11.03.2026, KL	11.03.2026, AE
Art der Änderung:	gezeichnet:	geprüft:

05 Ausführungsplanung

Vorhabensträger: **Gemeinde Chieming** (Hauptstraße 20, 83339 Chieming) and **Zweckverband zur Wasserversorgung Siedenberg 1** (83339 Chieming)

Bauvorhaben: **Straßenbau und Entwässerung in Manholding**

Projektnummer: **25038**

Anlage / Plan Nr.: **5.9 / 4**

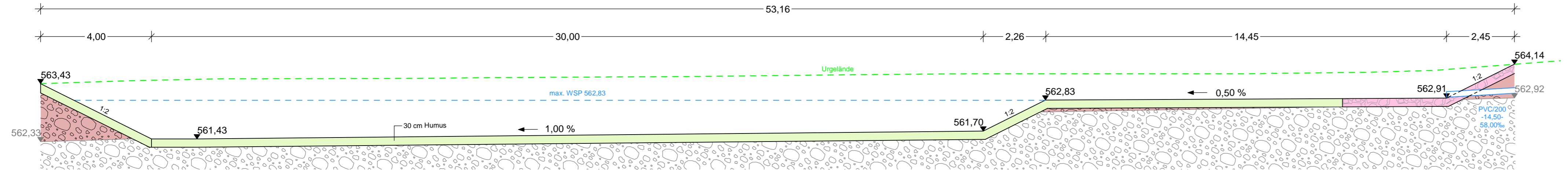
Maßstab: **1:50**

Entwurfsverfasser: **ing TRAUENREUT GMBH**

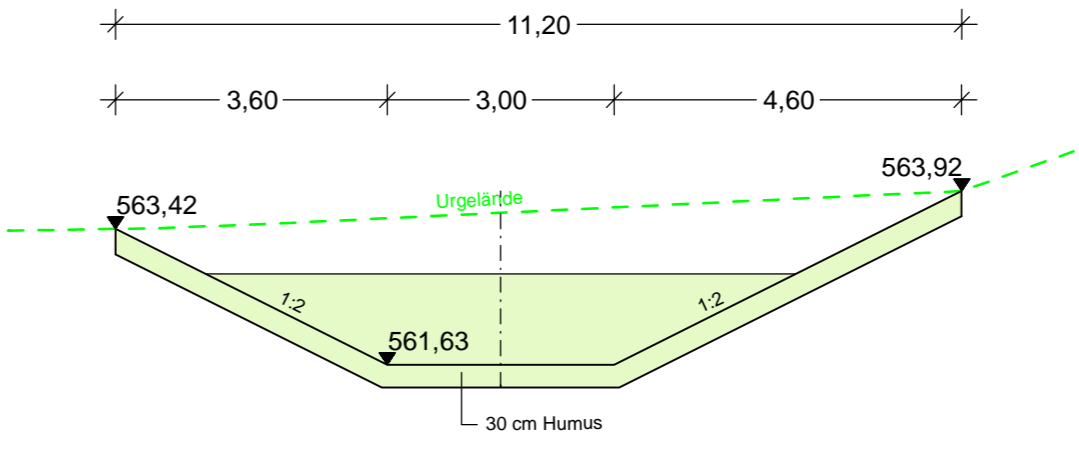
Datum: 25038 / BS410_01.PLT

Für diese Zeichnung behalten wir uns alle Rechte vor. Ohne unsere schriftliche Genehmigung darf die Zeichnung weder vervielfältigt noch Dritten zugänglich gemacht werden. Sie sind unser Verlangen zurückzugeben, soweit dies nicht entgegensteht. (Urh. Ges. v. 1901 (VGBB.3))

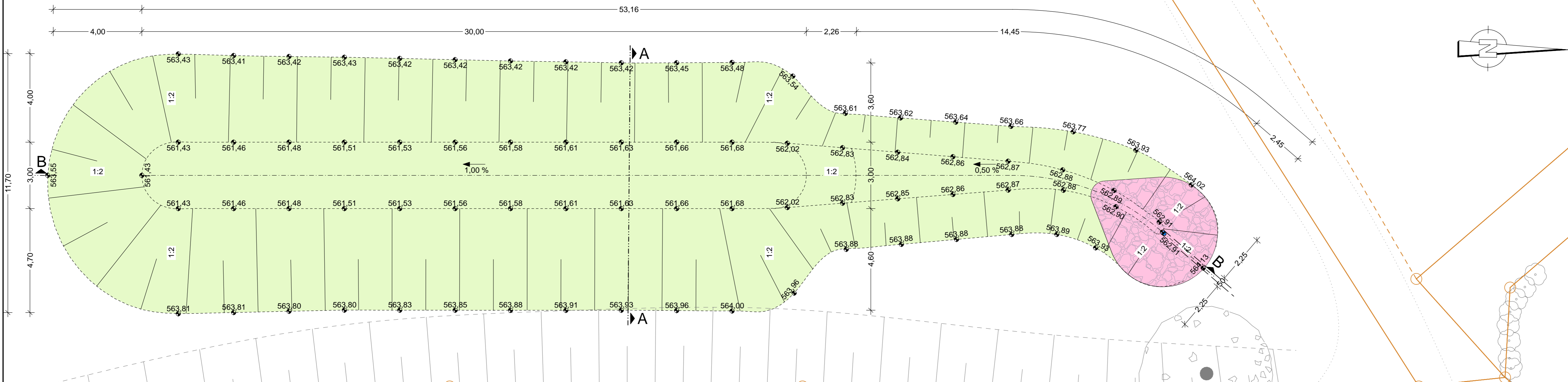
Schnitt B-B



Schnitt A-A



Draufsicht



Ort	Straße	Lph	Gewerk	Planart	Ebene	Typ	laufende Nr.	Index
Chieming	-	B	I	DT	5	20	01	-



Plan erstellt	11.03.2026, KL	11.03.2026, AE
Index	Art der Änderung:	gezeichnet: geprüft:

05 Ausführungsplanung

Vorhabensträger:	Gemeinde Chieming Hauptstraße 20 83339 Chieming	Zweckverband zur Wasserversorgung Siedenberg 1 83339 Chieming	Chieming,
			Unterschrift

Bauvorhaben:	Straßenausbau und Entwässerung in Manholding	Projektnummer:	25038
Plandarstellung:	Detail Sickerbecken	Anlage / Plan Nr.:	5.9 / 5.1
		Maßstab:	1:100

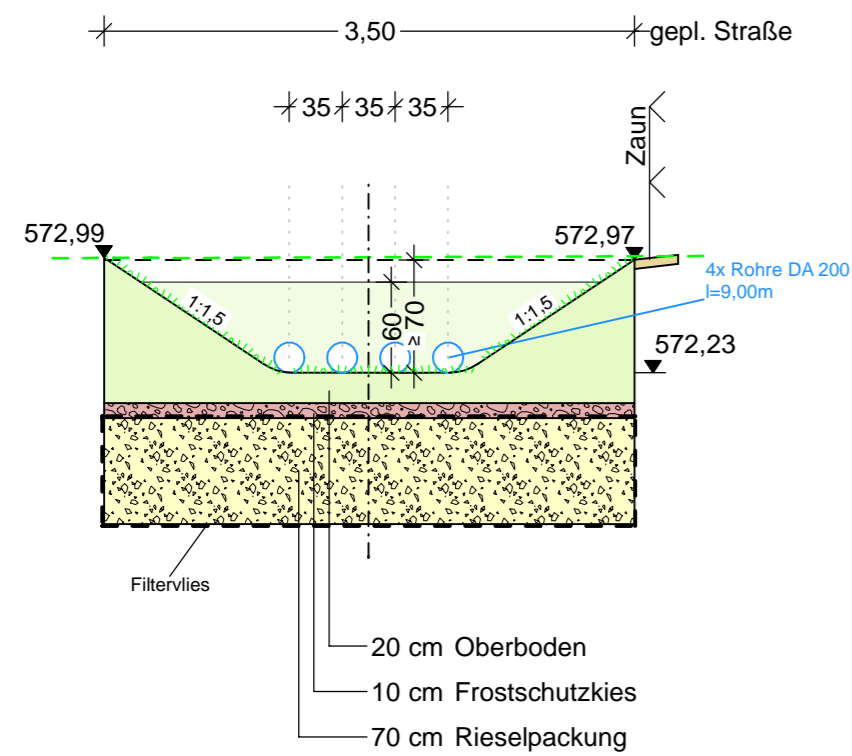
Entwurfsverfasser: **ing** TRAUNREUT GMBH
 Georg-Simon-Otto-Str. 10
 D-83301 Traunreut
 DEUTSCHLAND
 Tel.: +49 (0) 8660 78 69 - 0
 Fax: +49 (0) 8660 78 69 - 50
 info@ing-engineers.de
 www.ing-engineers.de

Angela Ober...

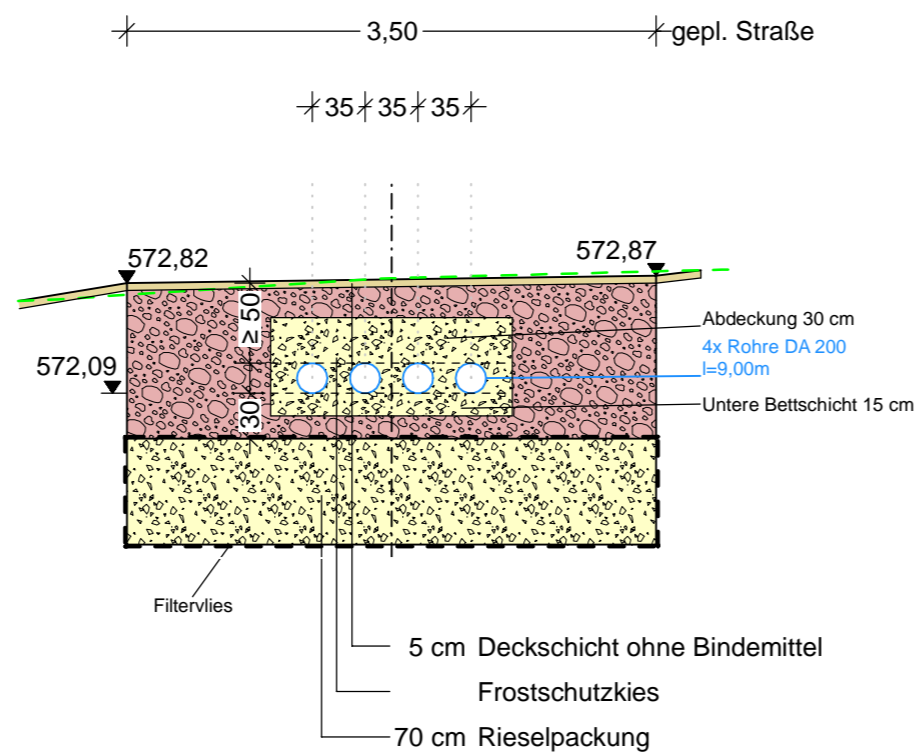
Für diese Zeichnung behalten wir uns alle Rechte vor. Ohne unsere schriftliche Genehmigung darf die Zeichnung weder vervielfältigt noch Dritten zugänglich gemacht werden. Sie ist auf unser Verlangen zurückzugeben, soweit dies nicht anders vereinbart ist. Zustandsänderungen verpflichten zu Schadensersatz. (Lit. Dtn. Ges. v. 1901 VO(B)8.3)

Sickermulde

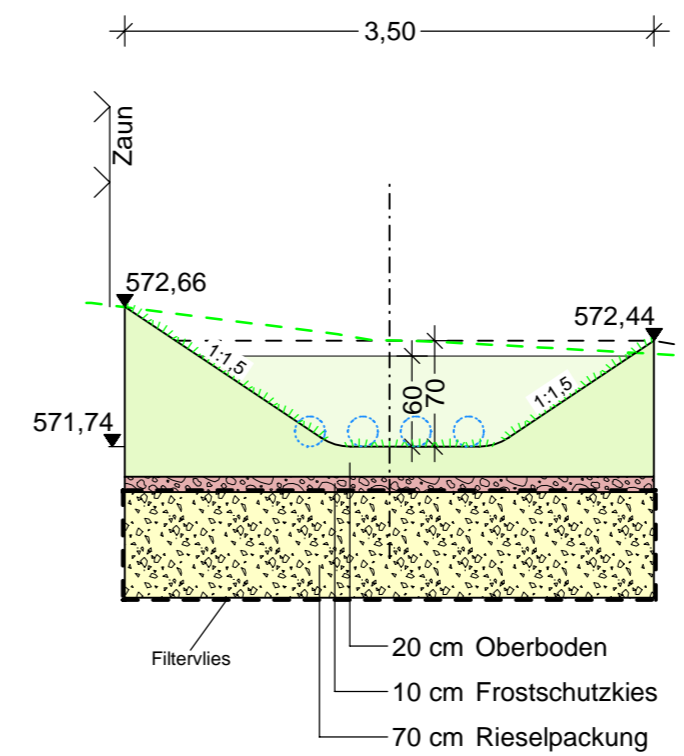
Schnitt A-A



Schnitt B-B
Bereich Zufahrt



Schnitt C-C

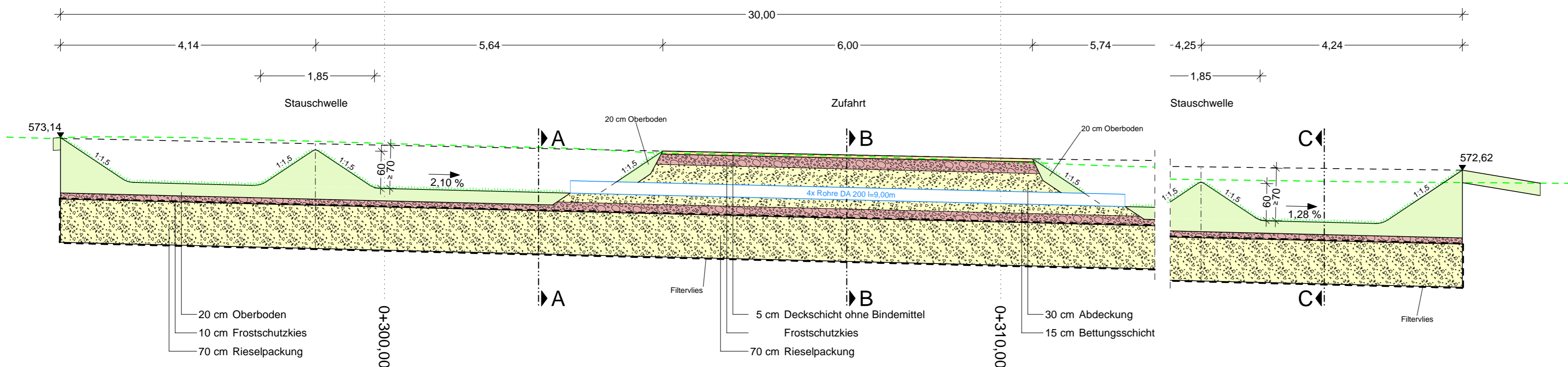


Sickerrinne:

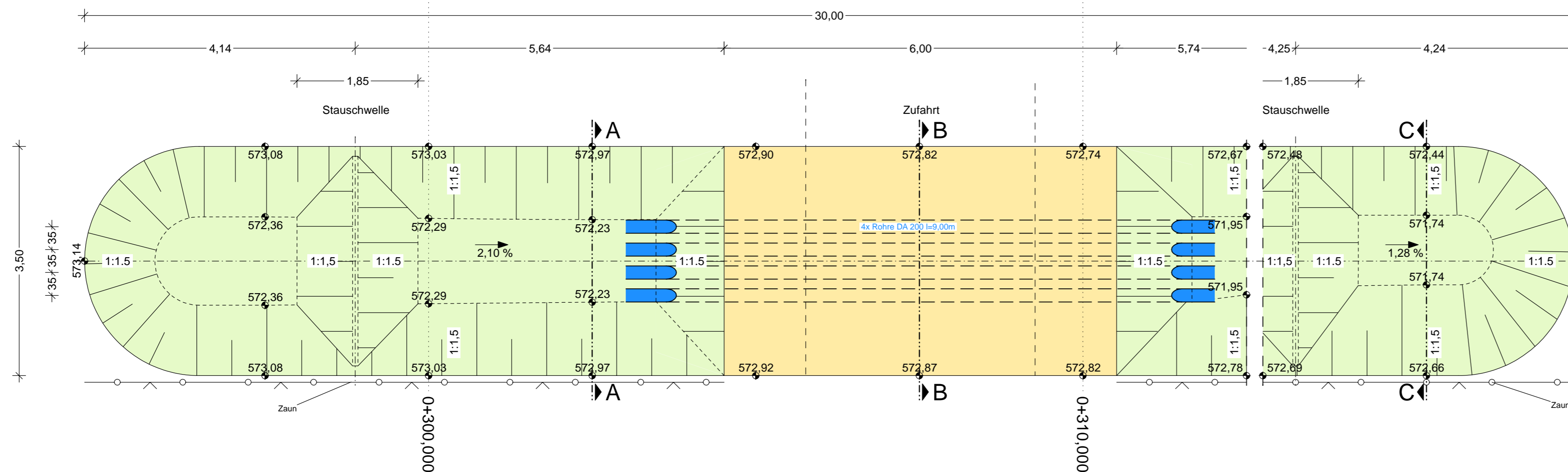
Als Rigolenvlies ist ein mechanisch verfestigtes Spezialfiltervlies aus Polypropylen zu verwenden.

Geotextilrobustheitsklasse 3
Flächengewicht mind. 150 g/m²; Dicke ≥ 2mm
Wasserdurchlässigkeit Kv ≥ 3 x 10⁻³ m/s
Stempeldurchdruckkraft 2,0 KN

Längsschnitt



Draufsicht



Ort	Straße	Lph	Gewerk	Planart	Ebene	Typ	laufende Nr.	Index
Chiem	-	B	I	DT	5	20	02	-



Plan erstellt	11.03.2026, KL	11.03.2026, AE
Index	Art der Änderung:	gezeichnet: geprüft:

05 Ausführungsplanung

Vorhabensträger: **Gemeinde Chieming** (Hauptstraße 20, 83339 Chieming) and **Zweckverband zur Wasserversorgung Siedenberg 1** (83339 Chieming).

Bauvorhaben: **Straßenausbau und Entwässerung in Manholding**

Projektnummer: **25038**

Anlage / Plan Nr.: **5.9 / 5.2**

Plandarstellung: **Detail Sickermulde**

Maßstab: **1:50**

Entwurfsverfasser: **ing TRAUNREUT GMBH**

Datei: 25038 / B1520_02.PLT